

27.12.31.000

ЗАКАЗАТЬ

ЕАС

БЛОК СВЯЗИ И УПРАВЛЕНИЯ БСУ

Паспорт

ИБЯЛ.411111.044 ПС

Содержание

	Лист
1 Основные сведения о блоке связи и управления	3
2 Основные технические данные	5
3 Комплектность	8
4 Устройство и принцип работы	9
5 Маркировка	10
6 Упаковка	11
7 Указание мер безопасности	12
8 Подготовка к работе	13
9 Порядок работы	13
10 Возможные неисправности и способы их устранения	14
11 Гарантии изготовителя	15
12 Сведения о рекламациях	16
13 Свидетельство о приемке	16
14 Свидетельство об упаковывании	16
15 Сведения об отгрузке	17
16 Сведения об утилизации	17
17 Техническое обслуживание	17А
Приложение А Блок связи и управления БСУ. Внешний вид	18
Приложение Б Схема электрическая подключений	19

1 ОСНОВНЫЕ СВЕДЕНИЯ О БЛОКЕ СВЯЗИ И УПРАВЛЕНИЯ

1.1 Блок связи и управления БСУ ИБЯЛ.411111.044 (в дальнейшем – БСУ) предназначен для работы в составе системы контроля атмосферы промышленных объектов (в дальнейшем – СКАПО) ИБЯЛ.424355.002.

БСУ является стационарным автоматическим прибором.

БСУ обеспечивает работоспособность системы без ПЭВМ и является ведущим устройством («Master») системы СКАПО.

Программирование БСУ осуществляется бесплатно поставляемой средой программирования на основе языков стандарта МЭК 61131-3 – CoDeSys. Загрузочный проект разрабатывается непосредственно пользователем, исходя из конфигурации системы под конкретный объект, либо по отдельному договору предприятием-изготовителем на основе предоставленного проекта объекта заказчика.

1.2 БСУ выполняет следующие функции:

1) управление системой СКАПО:

- сбор и обработку информации от блока расширения и связи БРС (в дальнейшем БРС) о состоянии подключенных датчиков с порта “1RS485” и (или) “2RS485”, протокол Modbus RTU;

- передачу команд управления на блок реле БР (в дальнейшем – БР) в соответствии с заданным алгоритмом с порта “1RS485” и (или) “2RS485”;

- задание порогов срабатывания БР (при подключении БР непосредственно к БРС) с порта “1RS485” и (или) “2RS485”;

2) обеспечивает возможность интеграции системы СКАПО в АСУ ТП предприятия по интерфейсам:

- USB с протоколом USB1.1 – через порт “USB”, используя OPC-сервер;

- Ethernet с протоколом Ethernet1.0 – через порт “Ethernet”;

- RS485 – с протоколом обмена Modbus-RTU.

1.3 БСУ предназначен для установки вне взрывоопасных зон помещений и наружных установок.

1.4 Степень защиты БСУ от доступа к опасным частям, от попадания внешних твердых предметов и от проникновения воды по ГОСТ 14254-2015 – IP20.

1.5 Электрическое питание БСУ осуществляется от сети переменного тока, напряжением (220^{+22}_{-23}) В и частотой (50 ± 1) Гц.

1.6 БСУ соответствует требованиям к электромагнитной совместимости по ТР ТС 020/2011, предъявляемым к оборудованию класса А по ГОСТ Р МЭК 61326-1-2014, для использования в промышленной электромагнитной обстановке.

1.7 По устойчивости к воздействию климатических факторов БСУ соответствует климатическому исполнению УХЛ 1 по ГОСТ 15150-69.

1.8 Рабочие условия эксплуатации БСУ:

- 1) диапазон температуры окружающей среды от минус 25 до плюс 50 °С;
- 2) диапазон атмосферного давления от 84 до 106,7 кПа (от 630 до 800 мм рт. ст.);
- 3) диапазон относительной влажности окружающего воздуха от 30 до 98 % при температуре 25 °С;
- 4) производственная вибрация частотой от 10 до 55 Гц, амплитудой 0,15 мм;
- 5) напряженность внешнего переменного магнитного поля не более 400 А/м;
- 6) напряженность внешнего переменного электрического поля не более 10 кВ/м.

1.9 БСУ соответствует требованиям Технических регламентов Таможенного союза ТР ТС 004/2011, ТР ТС 020/2011.

Копия декларации находятся в комплекте эксплуатационной документации и размещена на сайте изготовителя.

1.10 Изготовитель: ФГУП «СПО «Аналитприбор» .

Россия, 214031, г. Смоленск, ул. Бабушкина, 3.

Тел.: +7 (4812) 31-11-68 (отдел маркетинга),
31-32-39, 30-61-37 (ОТК).

Факс: +7 (4812) 31-75-18 (центральный),
31-33-25 (ОТК).

Бесплатный звонок по России: 8-800-100-19-50.

1.7 По устойчивости к воздействию климатических факторов БСУ соответствует климатическому исполнению УХЛ 1 по ГОСТ 15150-69.

1.8 Рабочие условия эксплуатации БСУ:

1) диапазон температуры окружающей среды от минус 25 до плюс 50 °С;

2) диапазон атмосферного давления от 84 до 106,7 кПа (от 630 до 800 мм рт. ст.);

3) диапазон относительной влажности окружающего воздуха от 30 до 98 % при температуре 25 °С;

4) производственная вибрация частотой от 10 до 55 Гц, амплитудой 0,15 мм;

5) напряженность внешнего переменного магнитного поля не более 400 А/м;

6) напряженность внешнего переменного электрического поля не более 10 кВ/м.

Блок соответствует требованиям Технических регламентов Таможенного союза ТР ТС 004/2011 «О безопасности низковольтного оборудования», ТР ТС 020/2011 «Электромагнитная совместимость технических средств»; регистрационный номер декларации о соответствии ЕАЭС № RU Д- RU.АЯ46.В.00478/18. Декларация о соответствии действительна по 27.09.2023 г. включительно.

Предприятие-изготовитель: ФГУП «СПО «Аналитприбор».

Россия, 214031, г. Смоленск, ул. Бабушкина, 3.

Телефон: +7(4812) 31-11-68 (отдел маркетинга), 31-32-39, 30-61-37 (ОТК).

Факс: +7(4812) 31-75-18 (центральный), 31-33-25 (ОТК).

Бесплатный номер по России: 8-800-100-19-50.

2 ОСНОВНЫЕ ТЕХНИЧЕСКИЕ ДАННЫЕ

2.1 БСУ обеспечивает асинхронную полудуплексную трансляцию данных между гальванически развязанными портами "1RS485" и "2RS485", "1RS485" и "USB", "1RS485" и "Ethernet".

2.2 БСУ осуществляет опрос БРС автоматически в циклическом режиме. Время цикла опроса должно быть не более 3 с при максимальном количестве БРС 64 шт.

2.3 Время передачи команд управления (включено/выключено) на БР – не более 1 с при максимальном количестве БР 32 шт.

2.4 БСУ имеет следующие виды индикации:

1) световую зеленого цвета «СЕТЬ», свидетельствующую о включении в сеть переменного тока;

2) двухцветную световую «СВЯЗЬ» (зеленого цвета – ожидание приема, красного цвета – во время прохождения пакета данных через порт "1RS485").

2.5 Время прогрева БСУ не более 1 мин.

2.6 Питание БСУ осуществляется от сети переменного тока напряжением (220^{+22}_{-33}) В частотой (50 ± 1) Гц.

2.7 Номинальная мощность, потребляемая БСУ от сети переменного тока, не более 10 ВА.

2.8 Масса БСУ не более 1,3 кг.

2.9 Габаритные размеры, не более, мм:

длина – 230; ширина – 53; высота – 140.

2.10 БСУ устойчив к воздействию в пределах рабочих условий эксплуатации:

- температуры окружающей среды;
- атмосферного давления;
- повышенной влажности окружающей среды;
- напряжения и частоты питания переменного тока;
- внешнего постоянного магнитного поля;
- внешнего переменного электрического поля;
- синусоидальной вибрации.

2.11 БСУ соответствует требованиям к электромагнитной совместимости по ТР ТС 020/2011, предъявляемым к оборудованию класса А по ГОСТ Р МЭК 61326-1-2014, для использования в промышленной электромагнитной обстановке.

2.12 Сопротивление между зажимом заземления и доступными прикосновению металлическими нетоковедущими частями БСУ, которые могут оказаться под напряжением, не превышает 0,1 Ом.

2.13 Электрическое сопротивление изоляции БСУ между:

- цепями питания и корпусом;
- цепями питания и контактами портов "1RS485", "2RS485", "USB", "Ethernet" не менее, МОм:
- 40 при температуре окружающего воздуха (20 ± 5) °С и относительной влажности до 80 %;
- 5 при температуре окружающего воздуха 35 °С и относительной влажности до 98 %.

2.14 Электрическое сопротивление изоляции между контактами портов «1RS485», «2RS485», «USB», «Ethernet» и корпусом – не менее 40 МОм при температуре окружающего воздуха (20 ± 5) °С и относительной влажности до 80 %.

2.15 Электрическое сопротивление изоляции между контактами портов «1RS485» и «2RS485», «1RS485» и «USB», «1RS485» и «Ethernet», «2RS485» и «Ethernet», «USB» и «Ethernet» – не менее 40 МОм при температуре окружающего воздуха (20 ± 5) °С и относительной влажности до 80 %.

2.16 Электрическая изоляция БСУ между цепями питания и корпусом при температуре (20 ± 5) °С и относительной влажности до 80 % выдерживает в течение 1 мин испытательное напряжение переменного тока 1500 В (действующее значение) практически синусоидальной формы частотой 50 Гц.

2.17 Электрическая изоляция БСУ между цепями питания и закороченными контактами портов "1RS485", "2RS485", "USB", "Ethernet" при температуре

(20 ± 5) °С и относительной влажности до 80 % должна выдерживает в течение 1 мин испытательное напряжение переменного тока 1500 В (действующее значение) практически синусоидальной формы частотой 50 Гц.

2.18 Электрическая изоляция БСУ между закороченными контактами портов “1RS485” и “2RS485”, “1RS485” и “USB”, “1RS485” и “Ethernet”, “2RS485” и “Ethernet”, “USB” и “Ethernet” при температуре (20 ± 5) °C и относительной влажности до 80 % выдерживает в течение 1 мин испытательное напряжение переменного тока 500 В (действующее значение) практически синусоидальной формы частотой 50 Гц.

2.19 БСУ не имеет химических, механических, радиационных, электромагнитных, термических и биологических воздействий на окружающую среду.

2.20 БСУ не является источником возгорания при любых возникающих в нем неисправностях.

2.21 БСУ в упаковке для транспортирования выдерживает без повреждений транспортную тряску с ускорением 30 м/с^2 при частоте ударов от 10 до 120 ударов в минуту.

2.22 БСУ в упаковке для транспортирования выдерживает воздействие температуры окружающего воздуха от минус 40 до плюс 50 °C.

2.23 БСУ в упаковке для транспортирования выдерживает воздействие относительной влажности окружающего воздуха до (95 ± 3) % при температуре 35 °C.

2.24 Средняя наработка на отказ БСУ в условиях эксплуатации по п.1.8 – не менее 25000 ч.

2.25 Назначенный срок службы БСУ в условиях и режимах эксплуатации по п.1.7 – 10 лет.

2.26 Суммарная масса драгоценных материалов в БСУ, примененных в его составных частях, в том числе и в покупных изделиях, серебро – 0,0024 г.

3 КОМПЛЕКТНОСТЬ

3.1 Комплектность поставки БСУ соответствует указанной в таблице 3.1.

Таблица 3.1

Обозначение	Наименование	Кол.	Примечания
ИБЯЛ.411111.044	Блок связи и управления БСУ	1 шт.	
	Комплект ЗИП	1 компл.	Согласно ИБЯЛ.411111.044 ЗИ
ИБЯЛ.411111.044 ВЭ	Ведомость эксплуатационных документов	1 экз.	
	Комплект эксплуатационных документов	1 компл.	Согласно ИБЯЛ.411111.044 ВЭ
ИБЯЛ.431214.329	Диск с программным обеспечением	1 шт.	Входит в комплект ЗИП

Примечание - По отдельному заказу могут поставляться:

- ИБЯЛ.411111.036 (-01...-04) Блок расширения и связи БРС;
- ИБЯЛ.423142.009 Блок реле БР;
- ИБЯЛ.411531.005 (-01...-16) Блок местной сигнализации БМС;
- ИБЯЛ.426441.006 Адаптер интерфейсов АИ;
- ИБЯЛ.468349.005 Коробка разветвительная;
- ИБЯЛ.413412.005 (00, -04) Датчик-газоанализатор ДАХ-М;
- ИБЯЛ.418414.071 (00, -01...-08, -13...-16) Датчик-газоанализатор ДАК;
- ИБЯЛ.407111.002 (-03...-49) Датчик-газоанализатор термомагнитный ДАМ;
- ИБЯЛ.413216.044 (00, -02, -04) Датчик сигнализатор ДАТ-М;
- ИБЯЛ.424339.001 (-10...-16) Сигнализатор СТМ-30;
- ИБЯЛ.422411.005 Пульт контроля.

4 УСТРОЙСТВО И ПРИНЦИП РАБОТЫ


4.1 Устройство БСУ

4.1.1 Внешний вид БСУ приведен в приложении А.

На передней панели БСУ расположены:

- индикатор единичный «СЕТЬ» зеленого цвета свечения;
- индикатор единичный «СВЯЗЬ» зеленого/красного цвета свечения.

На боковой панели БСУ расположены:

- разъем «~220 V 50 Hz» для подключения напряжения питания;
- разъемы портов “1RS485”, “2RS485”, “USB”, “Ethernet”;
- внешний зажим  , подлежащий заземлению.

4.2 Принцип работы БСУ

4.2.1 По каналу связи “1RS485” и (или) “2RS485” БСУ производит опрос датчиков. Полученная информация обрабатывается центральным процессором (ЦП) Beck IPC@CHIP и сохраняется в памяти БСУ. По запросу от ПЭВМ, подключенной к одному из разъемов “2RS485”, “USB”, “Ethernet” данные, хранящиеся в памяти БСУ, передаются по соответствующему интерфейсу на ПЭВМ.

На основе алгоритма, заложенного в ЦП Beck IPC@CHIP, по каналу “1RS485” и (или) “2RS485” БСУ производит управление исполнительными устройствами. Управление исполнительными устройствами БСУ также может производить по команде ПЭВМ.

Программирование алгоритма работы ЦП осуществляется при помощи среды CoDeSys, включающей, кроме функций программирования на языках МЭК 61131-3, также систему графической визуализации. Использование CoDeSys обеспечивает возможность программирования не только для разработчиков, но и для пользователей.

5 МАРКИРОВКА

5.1 Маркировка БСУ соответствует ГОСТ 26826-86 и чертежам предприятия-изготовителя.

5.2 На панели, расположенной на передней поверхности БСУ, нанесено:

- условное наименование изделия - «БСУ»;
- товарный знак предприятия-изготовителя;
- надписи «АНАЛИТПРИБОР» и «СМОЛЕНСК»;
- около индикаторов единичных - надписи «СЕТЬ» и «СВЯЗЬ».

5.3 На табличке, расположенной на боковой поверхности БСУ, нанесено:

- товарный знак предприятия-изготовителя;
- условное наименование изделия;
- род тока, частота и напряжение питания (номинальные значения);
- потребляемая мощность;
- заводской номер в формате: YYXXXX, где YY - две последние цифры года изготовления, XXXX - порядковый номер БСУ в году;

- маркировка степени защиты оболочки по ГОСТ 14254-2015;

- единый знак обращения продукции на рынке государств - членов

Таможенного союза;

- предупреждающий символ 14 таблицы 1 ГОСТ 12.2.091-2012, свидетельствующий о необходимости изучения эксплуатационной документации перед началом работы;

- ИБЯЛ.411111.044 ТУ.

5.4 Возле разъема для подключения к сети переменного тока имеется надпись «~220 V 50 Hz».

5.5 Внешний зажим, подлежащий заземлению, имеет обозначение в виде символа 6 таблицы 1 ГОСТ 12.2.091-2012.

5.6 У соединительных разъемов нанесены надписи или обозначения, указывающие их назначение.

5.7 Шрифты и знаки, применяемые для маркировки, соответствуют ГОСТ 26.008-85, ГОСТ 26.020-80 и чертежам предприятия-изготовителя.

5.8 Способ нанесения и цвет надписей обеспечивают достаточную контрастность, позволяющую свободно читать надписи при нормальном освещении рабочего места.

6 УПАКОВКА

6.1 БСУ упакован в транспортную тару согласно чертежам предприятия-изготовителя.

6.2 Упаковка БСУ осуществляется в соответствии с ГОСТ 9.014-78 для условий транспортирования и хранения 5 по ГОСТ 15150-69.

6.3 Вариант внутренней упаковки ВУ-1 по ГОСТ 9.014-78, с дополнительной упаковкой в картонную коробку. Перед упаковкой необходимо проверить наличие и сохранность пломб.

6.4 В коробку вложен упаковочный лист, содержащий следующие сведения:

- товарный знак предприятия-изготовителя;
- наименование и обозначение БСУ;
- дату упаковки;
- подпись и штамп ответственного за упаковку и штамп ОТК;
- массу нетто и массу брутто.

6.5 Транспортная тара опломбирована пломбами ОТК в соответствии с чертежами предприятия-изготовителя.

7 УКАЗАНИЕ МЕР БЕЗОПАСНОСТИ

7.1 БСУ соответствует требованиям безопасности по ТР ТС 004/2011, ГОСТ 12.2.091-2012, ГОСТ 12.2.007.0-75, ГОСТ 14254-2015, ГОСТ Р 52931-2008, ГОСТ 12.2.007.0-75.

7.2 По способу защиты человека от поражения электрическим током БСУ соответствует классу I по ГОСТ 12.2.007.0-75.

7.3 БСУ предназначен для установки вне взрывоопасных зон помещений и наружных установок.

7.4 К оперативному обслуживанию БСУ должны допускаться специалисты, знающие правила эксплуатации электроустановок, изучившие материальную часть, эксплуатационную документацию на БСУ, сдавшие экзамены по технике безопасности и имеющие квалификационную группу по электробезопасности не ниже III.

7.5 Во время эксплуатации БСУ должен подвергаться систематическому внешнему осмотру.

При внешнем осмотре необходимо проверить:

- наличие всех крепежных элементов;
- наличие неповрежденных пломб;
- отсутствие механических повреждений, влияющих на работоспособность.

ВНИМАНИЕ: ЭКСПЛУАТАЦИЯ БСУ С ПОВРЕЖДЕННЫМИ ЭЛЕМЕНТАМИ ИЛИ ПЛОМБАМИ И ДРУГИМИ НЕИСПРАВНОСТЯМИ КАТЕГОРИЧЕСКИ ЗАПРЕЩАЕТСЯ!

7.6 Монтаж и подключение БСУ должны производиться при отключенном электропитании. Питание БСУ должно осуществляться через автомат защиты. Запрещается вскрывать БСУ при включенном электропитании.

7.7 В случае загрязнения корпуса БСУ необходимо, при отключенном электропитании, удалить загрязнение тряпкой, смоченной в мыльном растворе.

7.8 Ввод питания БСУ имеет предохранители, обеспечивающие разрыв цепи питания БСУ при неисправной электрической схеме. Сетевой разъем имеет надпись «~220 V 50 Hz».

7.9 Заземление БСУ осуществляется через клемму заземления на корпусе БСУ и шнур питания.

7.10 Требования техники безопасности и производственной санитарии должны выполняться согласно «Правилам по охране труда на предприятиях и в организациях машиностроения» ПОТ Р0-14000-001-98, утвержденным Департаментом экономики машиностроения Министерства экономики РФ 12.03.98 г.

7.11 Монтаж БСУ при строительстве нового объекта, реконструкции или ремонте существующего следует проводить как можно ближе к окончанию строительных работ, с тем, чтобы предотвратить повреждение БСУ вследствие проведения таких работ, как сварка или покраска.

Если БСУ уже смонтирован на месте установки, необходимо защитить его от загрязнения, возможного при проведении строительных работ, с помощью герметичного материала, а также следует снабдить его четкой маркировкой, предупреждающей, что БСУ отключен.

8 ПОДГОТОВКА К РАБОТЕ

8.1 Перед включением БСУ необходимо:

- произвести внешний осмотр БСУ в соответствии с п.7.5;
- заземлить БСУ, используя клемму заземления;
- изготовить кабели связи с внешней информационной сетью и сетевой кабель, используя ответные части разъемов, входящие в комплект ЗИП. Распайку кабелей вести согласно схеме электрической подключений приложения Б.

8.2 Подключить БСУ к сети переменного тока, сети сбора информации системы СКАПО через порт "1RS485" и (или) "2RS485" и информационной сети АСУ ТП через один из интерфейсов "USB", "Ethernet".

Для защиты сети питания блока от короткого замыкания может использоваться автоматический выключатель АВВS202С10 (с блоком не поставляется) или аналогичный типа «С» с номинальным рабочим током 10 А.

8.3 Запрограммировать БСУ для работы в составе системы СКАПО по заданному алгоритму программными средствами CoDeSys.

Пример программ, а также последовательность установки CoDeSys приведена на диске с программным обеспечением (находится в комплекте ЗИП).

БСУ готов к работе.

9 ПОРЯДОК РАБОТЫ

9.1 К работе с БСУ допускаются лица, прошедшие соответствующий инструктаж по технике безопасности и ознакомленные с настоящим паспортом.

9.2 Подать на БСУ напряжение питания переменного тока. Убедиться в наличии световой индикации зеленого цвета «СЕТЬ» и индикации «СВЯЗЬ».

Дальнейшая работа БСУ происходит автоматически.

10 ВОЗМОЖНЫЕ НЕИСПРАВНОСТИ И СПОСОБЫ ИХ УСТРАНЕНИЯ

10.1 Возможные неисправности и способы их устранения приведены в таблице 10.1.

Таблица 10.1

Наименование неисправности и внешние признаки	Вероятная причина	Способ устранения
Отсутствует свечение индикатора «СВЯЗЬ»	Обрыв соединительного кабеля с внешней сетью	Найти и устранить обрыв кабеля
Отсутствует свечение индикаторов «СЕТЬ» и «СВЯЗЬ»	1 Устройство не включено в сеть 2 Обрыв сетевого кабеля	1 Включить устройство в сеть 2 Найти и устранить обрыв кабеля

Во всех остальных случаях ремонт производится в специализированных мастерских.

11 ГАРАНТИИ ИЗГОТОВИТЕЛЯ

11.1 Изготовитель гарантирует соответствие БСУ требованиям раздела 2 при соблюдении потребителем условий транспортирования, хранения и эксплуатации.

11.2 Гарантийный срок эксплуатации – 18 месяцев со дня отгрузки БСУ потребителю.

Гарантийный срок эксплуатации может быть продлен изготовителем на время, затраченное на гарантийный ремонт.

11.3 К негарантийным случаям относятся:

а) механические повреждения блоков, возникшие после исполнения поставщиком обязательств по поставке;

б) повреждения блоков вследствие нарушения правил и условий эксплуатации, установки (монтажа) продукции, изложенных в ПС и другой документации, передаваемой покупателю в комплекте с блоками, а также элементарных мер безопасности (повреждение блоков при монтаже пылью, каменной крошкой, при проведении лакокрасочных работ и газо- или электросварочных работ);

в) повреждения блоков вследствие природных явлений и непреодолимых сил (удар молнии, наводнение, пожар и пр.), несчастных случаев, а также несанкционированных действий третьих лиц;

г) самостоятельное вскрытие блоков покупателем или третьими лицами без разрешения поставщика (блоки имеют следы несанкционированного ремонта);

д) использование блоков не по прямому назначению;

е) возникновение дефекта, вызванного изменением конструкции блоков, подключением внешних устройств, не предусмотренных изготовителем;

ж) возникновение дефекта, вызванного вследствие естественного износа частей, а также корпусных элементов блоков в случае превышения норм нормальной эксплуатации;

з) повреждения, вызванные воздействием влаги, высоких или низких температур, коррозией, окислением, попаданием внутрь блоков посторонних предметов, веществ, жидкостей, насекомых или животных.

11.4 После окончания гарантийных обязательств предприятие-изготовитель осуществляет ремонт по отдельным договорам.

11.5 Гарантийный ремонт и сервисное обслуживание блоков БРС проводит ФГУП «СПО «Аналитприбор», 214031, г. Смоленск, ул. Бабушкина, 3, тел. (4812) 31-32-39, а также сервисные центры.

ВНИМАНИЕ: ВО ИЗБЕЖАНИЕ ОТПРАВКИ В РЕМОНТ ЗАВЕДОМО ИСПРАВНЫХ БЛОКОВ (ПО ПРИЧИНЕ ОШИБОК ПРИ ПОДКЛЮЧЕНИИ И ДР.) РЕКОМЕНДУЕМ СВЯЗАТЬСЯ С ГРУППОЙ ПО РАБОТЕ С ПОТРЕБИТЕЛЯМИ, тел. (4812) 31-32-39!

12 СВЕДЕНИЯ О РЕКЛАМАЦИЯХ

12.1 Изготовитель регистрирует все предъявленные рекламации и их содержание.

12.2 При отказе в работе или неисправности БСУ в период гарантийных обязательств потребителем должен быть составлен акт о необходимости ремонта и отправки БСУ изготовителю или вызова его представителя.

12.3 Изготовитель производит пуско-наладочные работы, послегарантийный ремонт и абонентское обслуживание БСУ по отдельным договорам.

13 СВИДЕТЕЛЬСТВО О ПРИЕМКЕ

13.1 Блок связи и управления БСУ ИБЯЛ.411111.044, заводской номер _____, изготовлен и принят в соответствии с требованиями действующей технической документации ИБЯЛ.411111.044 и признан годным для эксплуатации.

Представитель предприятия

МП (место печати)

_____ Дата

14 СВИДЕТЕЛЬСТВО ОБ УПАКОВЫВАНИИ

14.1 Блок связи и управления БСУ упакован на ФГУП «СПО «Аналитприбор» г. Смоленск согласно требованиям, предусмотренным в действующей технической документации.

Дата упаковки _____
(штамп)

Упаковку произвел _____
(штамп упаковщика)

15 СВЕДЕНИЯ ОБ ОТГРУЗКЕ

15.1 Дата отгрузки ставится на этикетке. Этикетку сохранять до конца гарантийного срока.

16 СВЕДЕНИЯ ОБ УТИЛИЗАЦИИ

16.1 БСУ не имеет химических, механических, радиационных, электромагнитных, термических и биологических воздействий на окружающую среду.

16.2 По истечении установленного срока службы БСУ не наносят вреда здоровью людей и окружающей среде.

16.3 Утилизация БСУ должна производиться в соответствии с правилами, действующими в эксплуатирующей организации.

17 ТЕХНИЧЕСКОЕ ОБСЛУЖИВАНИЕ

17.1 В процессе эксплуатации БСУ необходимо один раз в месяц проводить внешний осмотр.

17.2 При внешнем осмотре необходимо проверять:

- целостность корпуса БСУ, отсутствие вмятин, коррозии и других повреждений;

- отсутствие повреждений оболочки кабеля питания и кабелей подключения внешних устройств, проверить надёжность присоединения кабеля питания и кабелей подключения внешних устройств;

- наличие всех крепежных деталей и элементов. Все крепежные элементы должны быть равномерно и плотно затянуты;

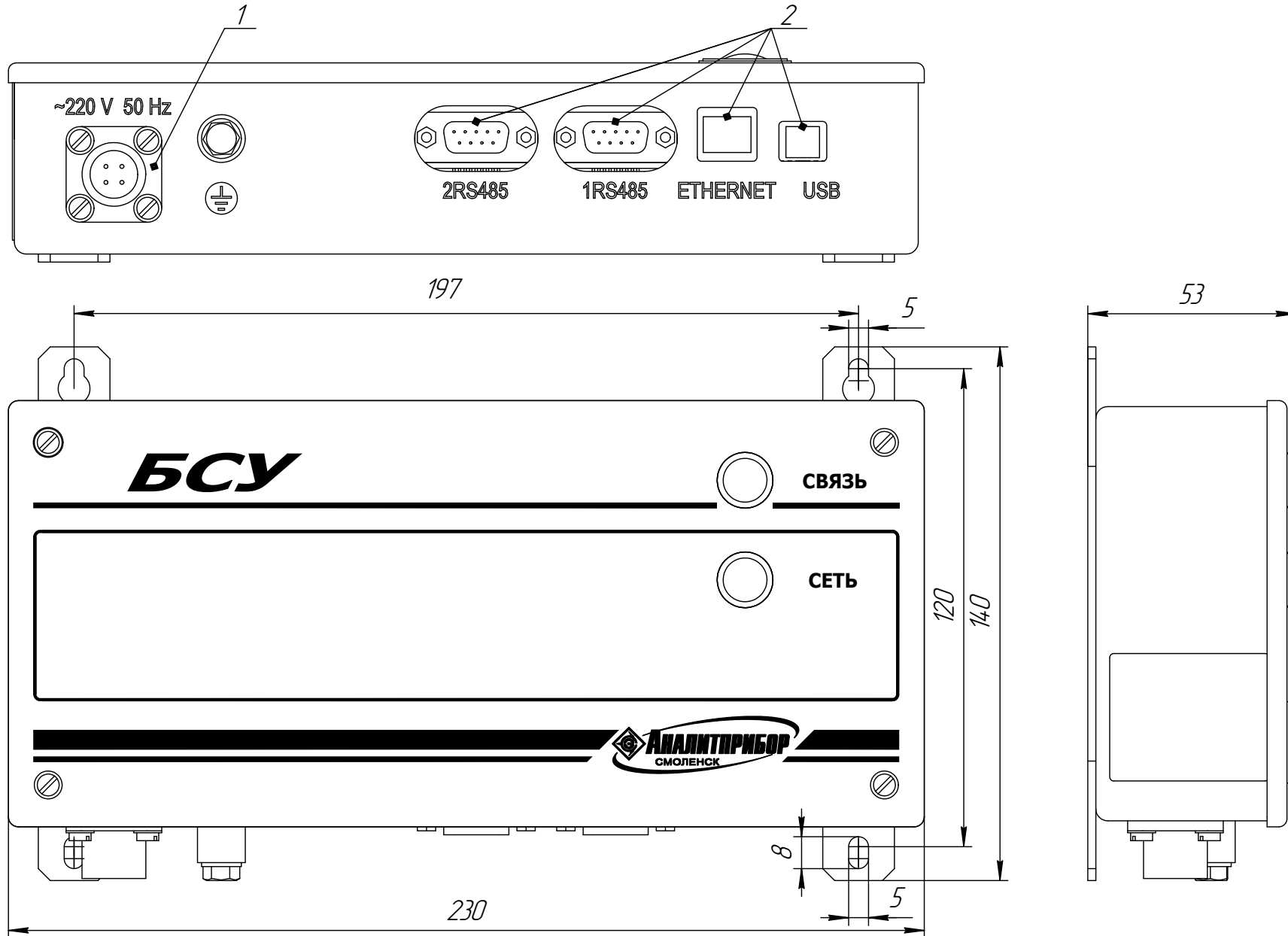
- исправность органов управления;

- наличие пломб и маркировки;

- качество заземления: в местах подсоединения заземляющего проводника не должно быть следов ржавчины и окисления. Место подключения заземляющего проводника должно быть зачищено и предохранено от коррозии путем нанесения слоя консистентной смазки.

ЗАПРЕЩАЕТСЯ ЭКСПЛУАТАЦИЯ БСУ С ПОВРЕЖДЕННЫМИ ЭЛЕМЕНТАМИ ИЛИ ПЛОМБАМИ И ДРУГИМИ НЕИСПРАВНОСТЯМИ!

Приложение А
(справочное)
Блок связи и управления БСУ. Внешний вид



1 - разъем питания;
2 - разъемы для подключения интерфейсов.

Изм.	Лист	№ докум.	Подп.	Дата

ИБЯЛ.4 11111.044 ПС

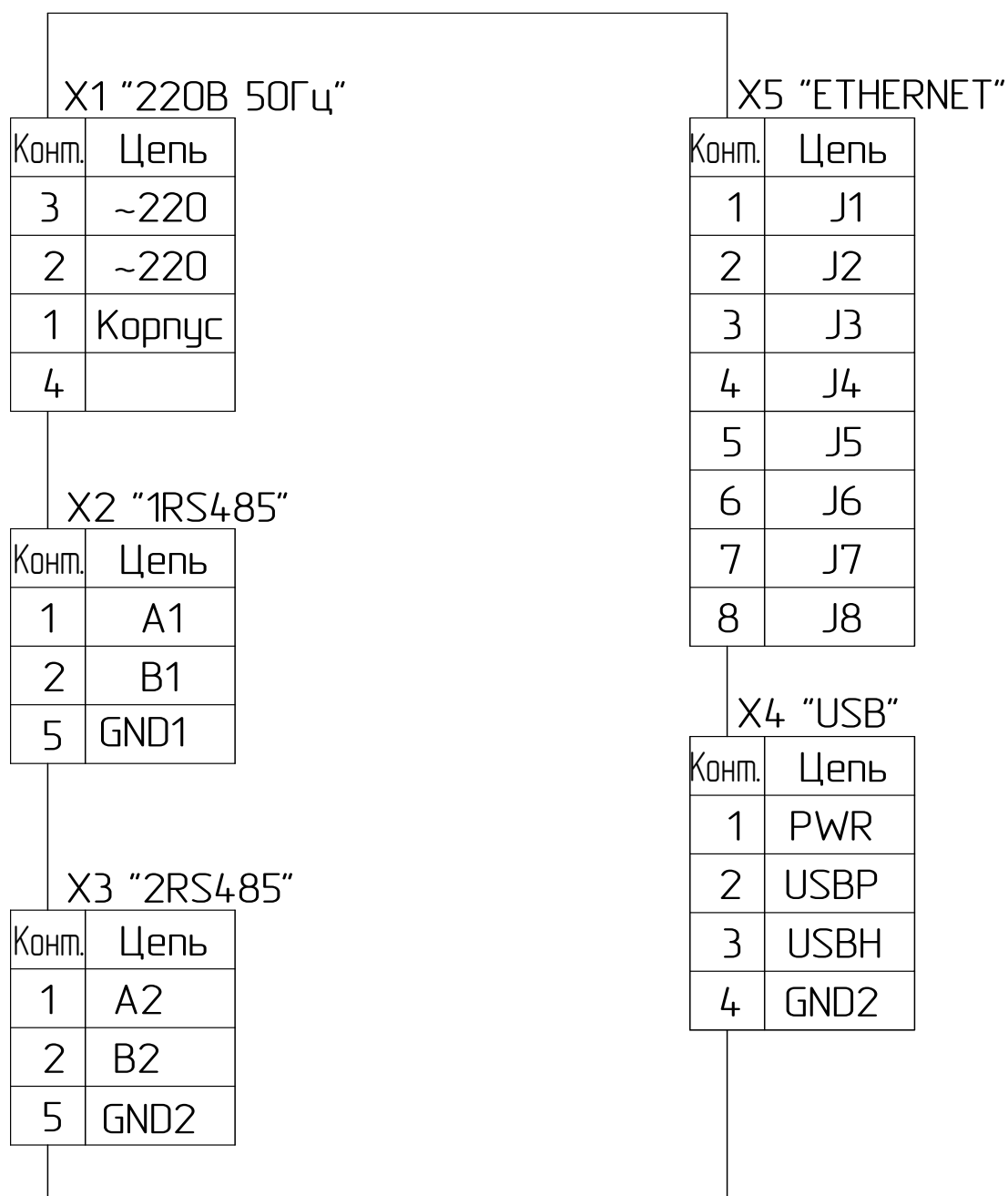
Копировал

Формат А3

Лист
18

Инд. № подл. Подл. и дата. Взам. инв. №. Инв. № дубл. Подл. и дата.

Приложение Б
(справочное)
Схема электрическая подключений



ЗАКАЗАТЬ